

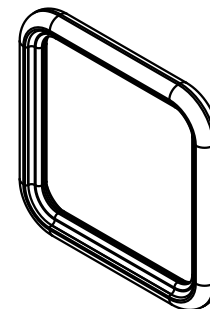
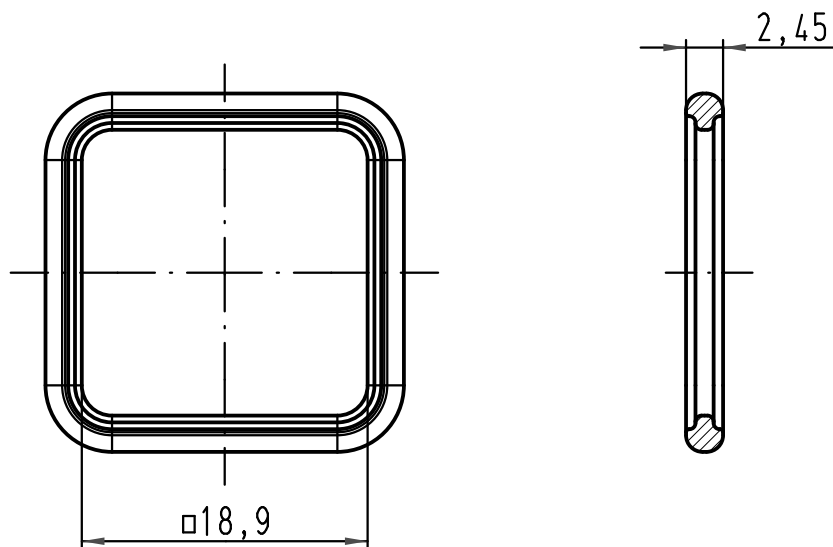
1 2 3 4 5 6

A

B

C

D



		All Dimensions in mm Original Size DIN A 4		Techn. Character.		Nicht tolerierte Maße/ Free size tolerances		
						Maßstab/ Scale 2:1	Dichtung / seal Han 3A; 4A; Q5/0; Staf6; 7D; 8D	
				Detail.	18.09.09			Ho
				Insp.				Be
				Stand.				
A				HARTING Electric GmbH & Co. KG D-32339 Espelkamp			TB 09 70 000 9991 Sub. TB 09 70 000 9991 v. 04.03.96	
Mod.	Dat.	Name						Blatt/ page